

WICHTIG - FÜR SPÄTERE VERWENDUNG AUFBEWAHREN - SORGFÄLTIG LESEN

AVIS - Ces instructions doivent être sauvegardées Pour utilisation future - Les instructions doivent être suivies

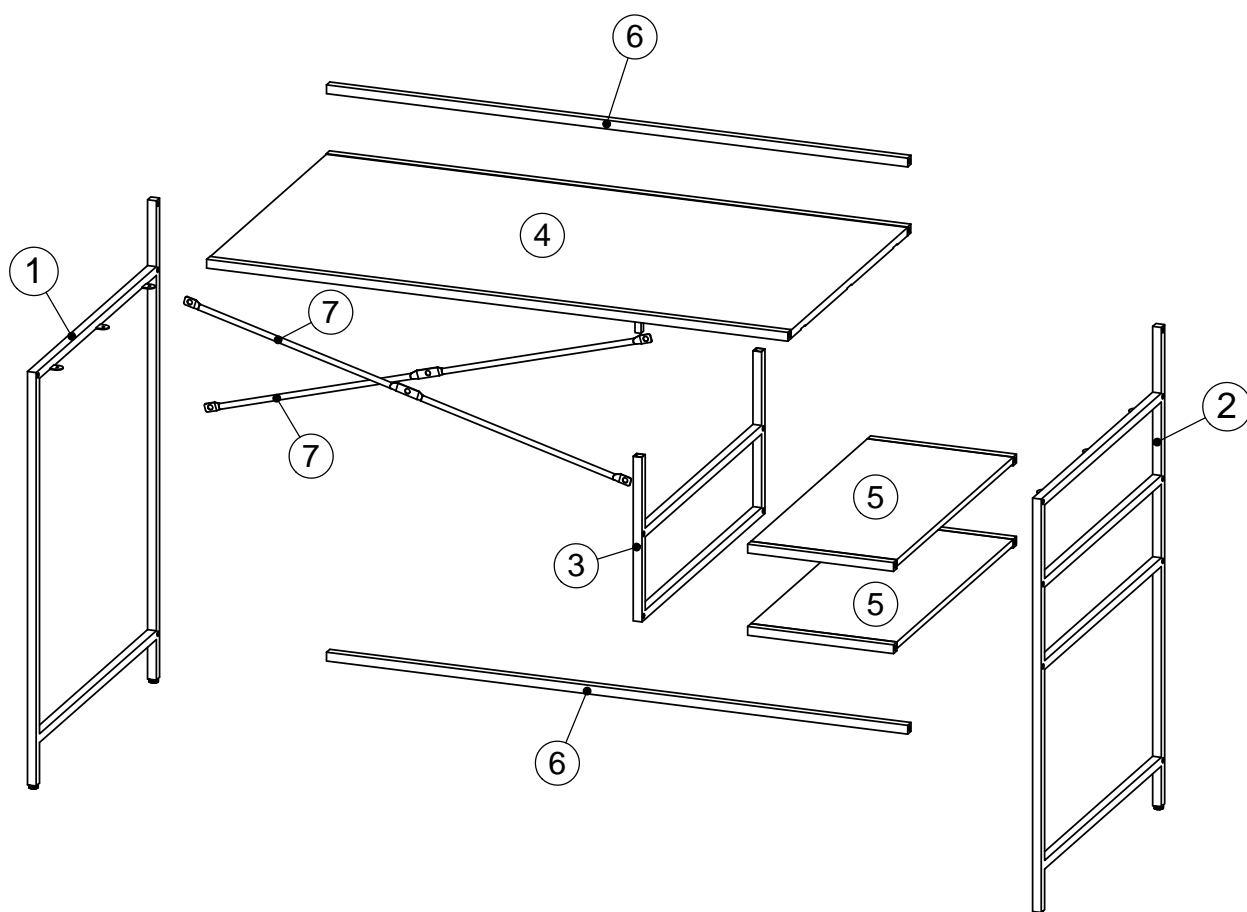
IMPORTANTE, conservar estas instrucciones para futuro uso. Siga estas instrucciones atentamente

VIGTIGT - Samvejledningen skal opbevares i arkiv til senere brug - Skal gennemlæses nøje

NOTICE - These instructions must be saved for future use - Instructions must be followed




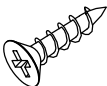
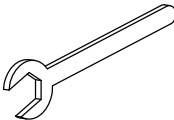

TEILCHECKLISTE
 LISTE DE CONTROLE
 LISTADO DE CONTROL
 TJEKLISTE
 CHECK LIST

| Réf./No. | Réf./Art. | Qty./Stck./Quantité | Size / Maß / Dimension (mm) | Qty./Stck./Quantité | ✓ |
|----------|-----------|---------------------|-----------------------------|---------------------|---|
| 1 | 229449 | 1 | 880x600x36 | | |
| 2 | 229450 | 1 | 880x600x36 | | |
| 3 | 229451 | 1 | 300x598x16 | | |
| 4 | 32945200 | 1 | 1068x598x36 | | |
| 5 | 32945300 | 2 | 268x598x16 | | |
| 6 | 229454 | 2 | 1068x16x16 | | |
| 7 | 229612 | 2 | 851x15x10 | | |



TEILCHECKLISTE - LISTE DE CONTROLE - LISTADO DE CONTROL- TJEKLISTE - CHECK LIST

| Réf./No. | Réf./Art. | Qty./Stck./Quantité | ✓ |
|----------|-----------|---------------------|---|
| A | 229456 | 16 | |
| B | 229456 | 6 | |
| C | 229456 | 1 | |
| E | 229456 | 6 | |
| F | 229456 | 1 | |
| G | 229456 | 1 | |
| | | | |
| | | | |

| 16 - A | 6 - B | 1 - C | 6 - E | 1 - F | 1 - G |
|--|--|--|--|---|---|
|  M6x35mm |  M6x12mm |  4mm |  Ø4x13mm |  |  M6mm |
| | | | | | |
| | | | | | |
| | | | | | |

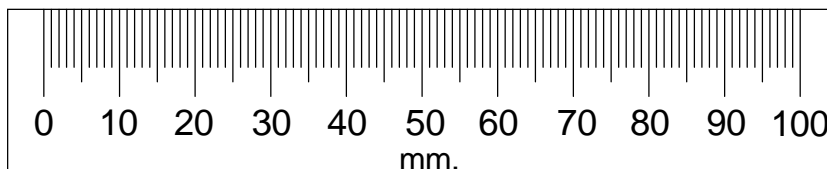
Geehrter Kunde.
Hier haben Sie die Möglichkeit die mitgelieferten
Schrauben nachzumessen.

Cher Client.
La règle ci jointe vous permet de mesurer la visserie.

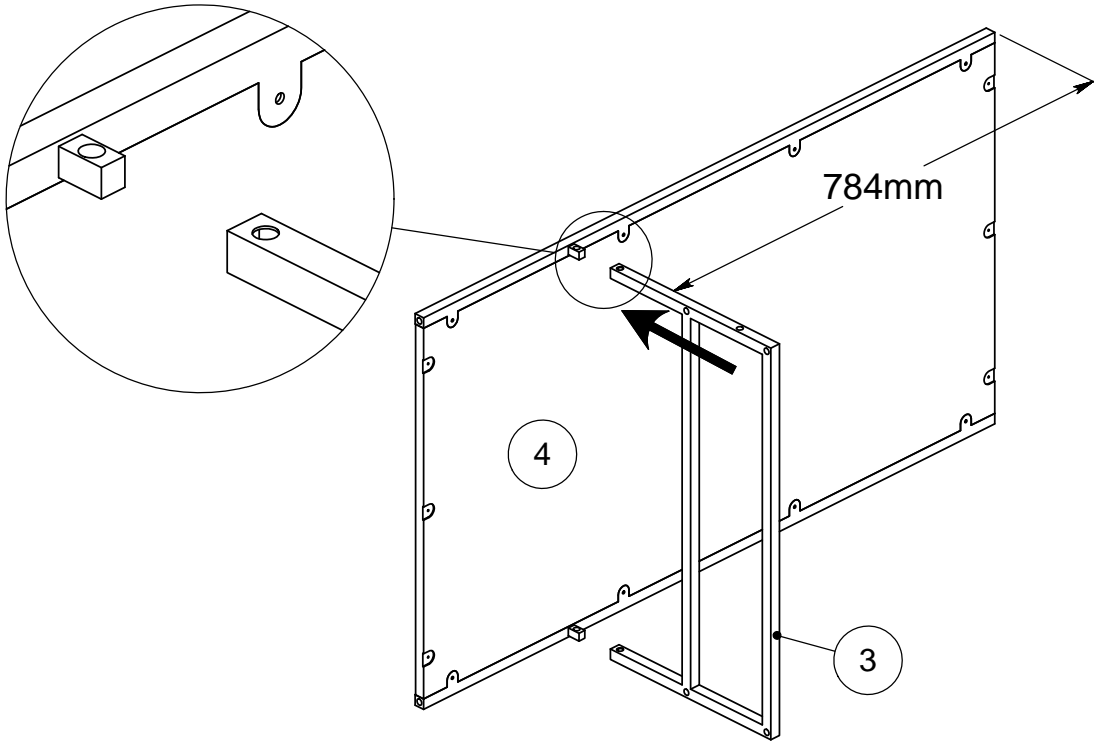
Estimado cliente.
aquí podrá medir la tornillería adjunta.

Kære kunde.
Her har De muligheden for at måle medsendte beslag.

Dear Customer.
Below you have the opportunity to measure the
Enclosed Hardware.

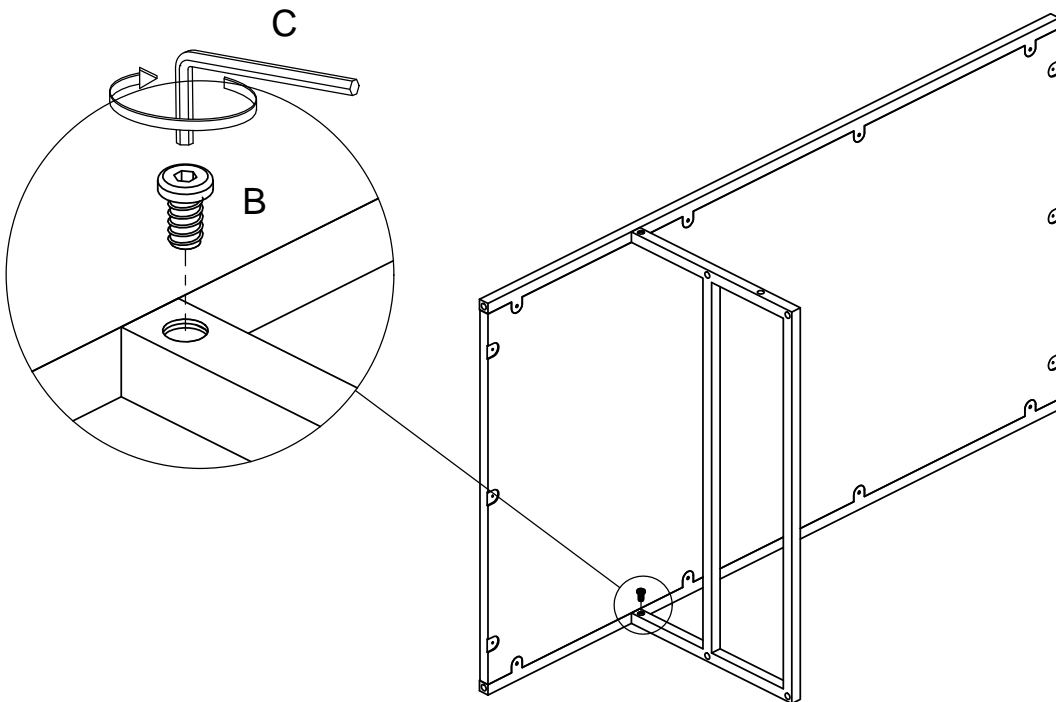


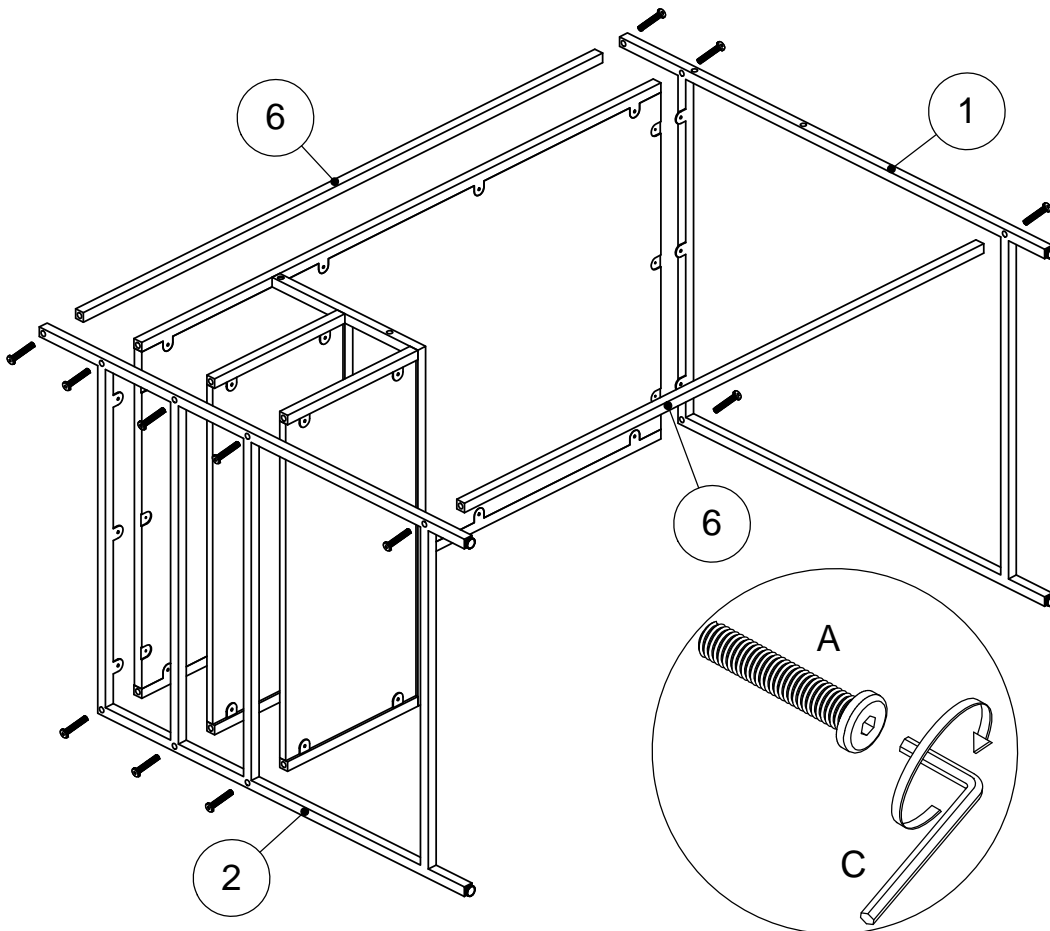
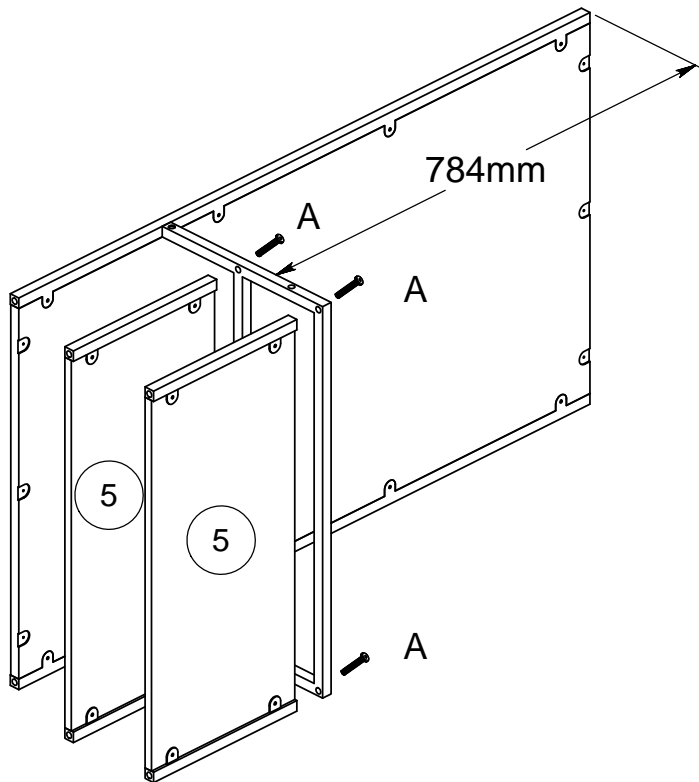
1

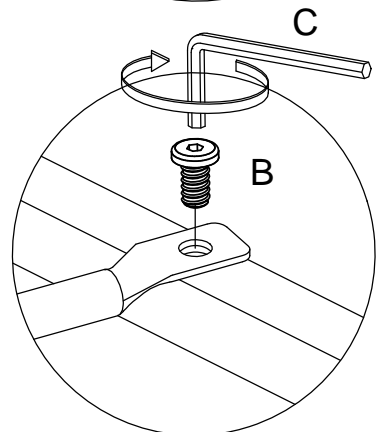
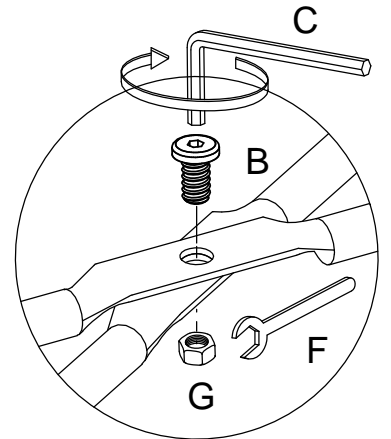
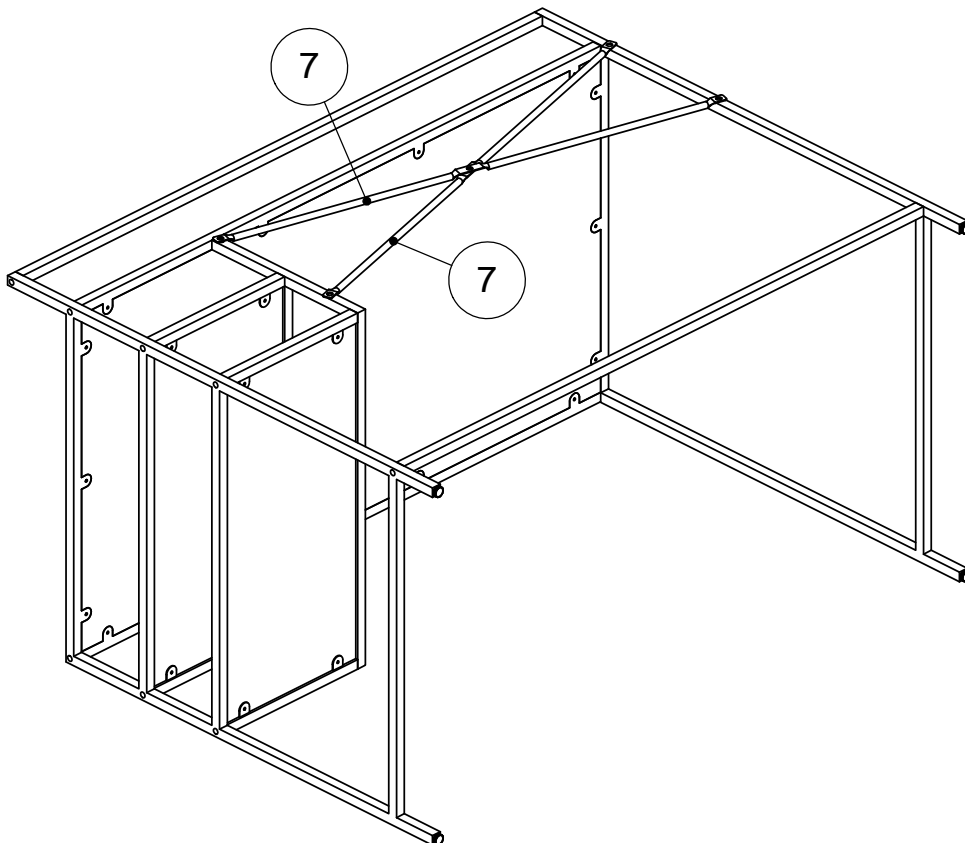
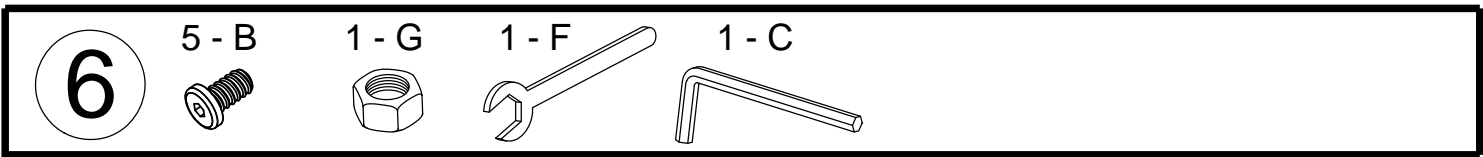
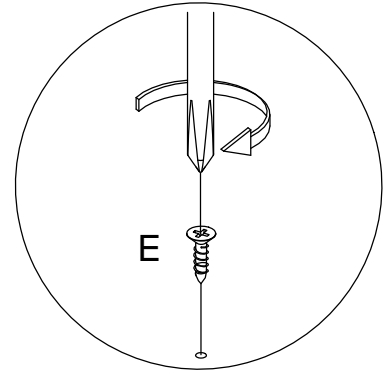
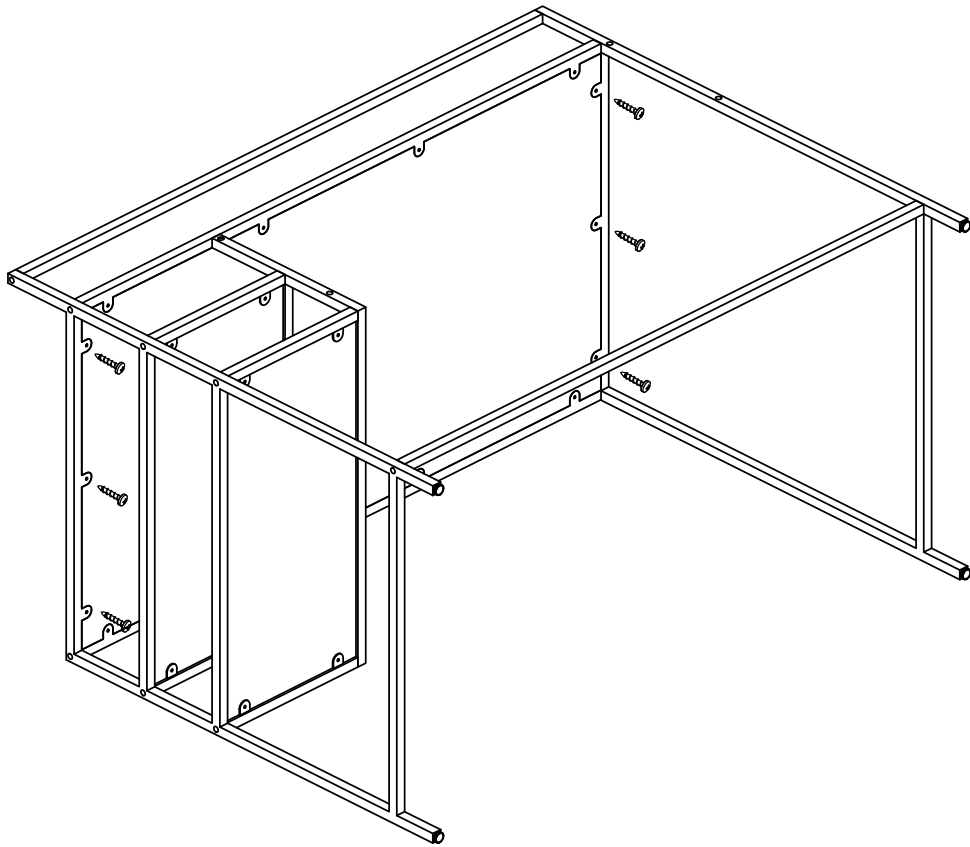


2

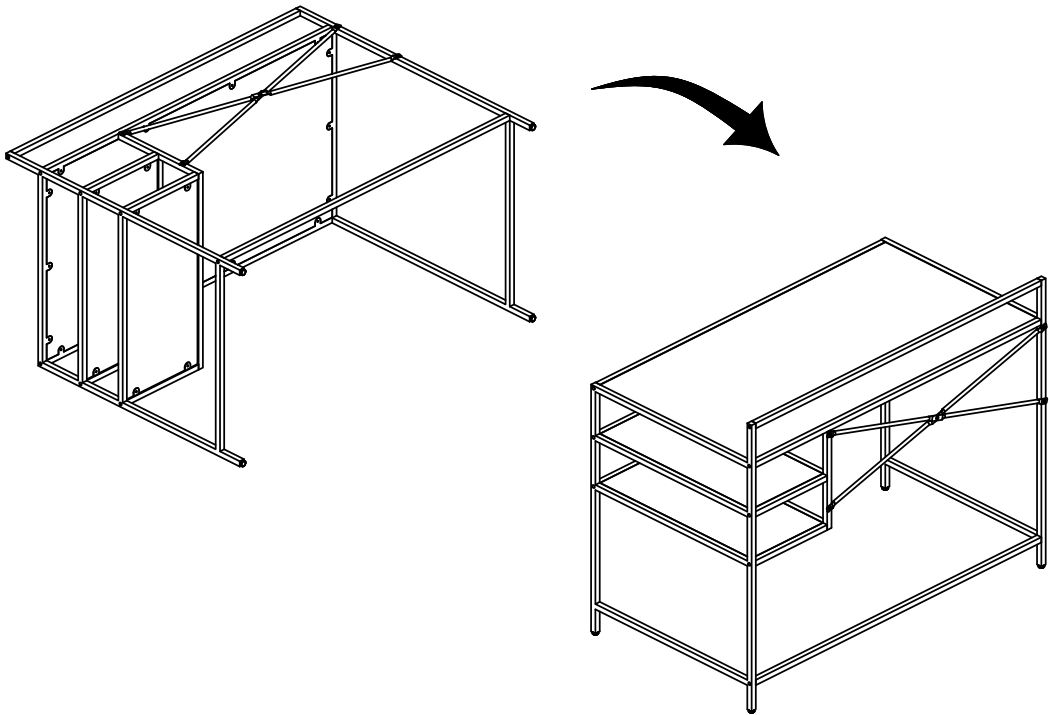
1 - B 1 - C



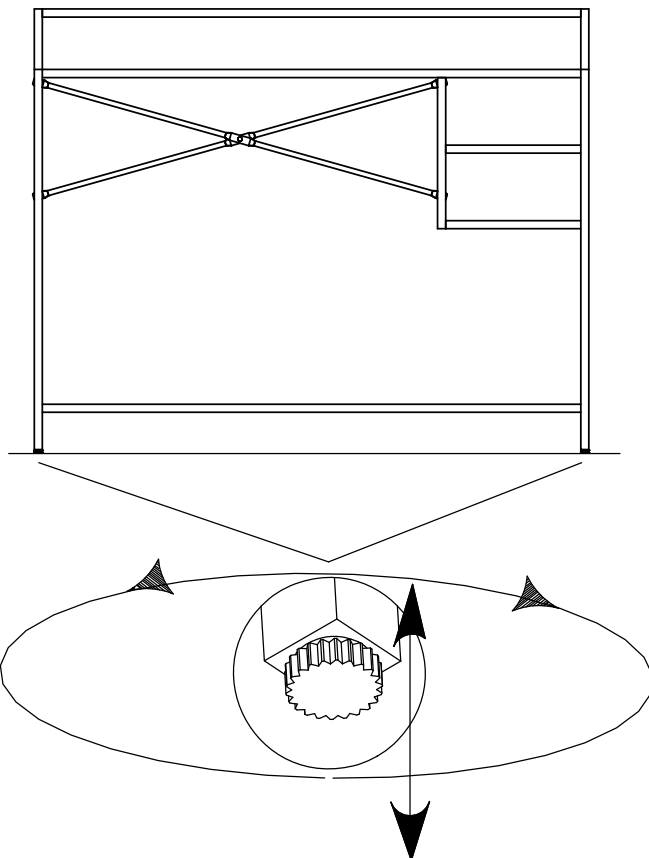




7



8



7 - 8

